



Глава I Трубопроводная система WEFATHERM	Глава II Качество системы WEFATHERM	Глава III Обзор продукции системы WEFATHERM	Глава IV Технология сварки труб системы WEFATHERM	Глава V Монтаж системы WEFATHERM	Глава VI Проектирование трубопроводных систем
---	--	--	--	-------------------------------------	--

## Труба WEFATHERM-Faser, армированная стекловолокном, SDR 7,4

**Области применения:** трубопроводы для горячей и холодной воды, отопительные системы

**Материал:** сополимерный полипропилен PP-R 100, армированный волокном

**Уровень давления:** PN 20, с заводским испытанием на соответствие нормам

**Форма поставки:** отрезки трубы по 4 м

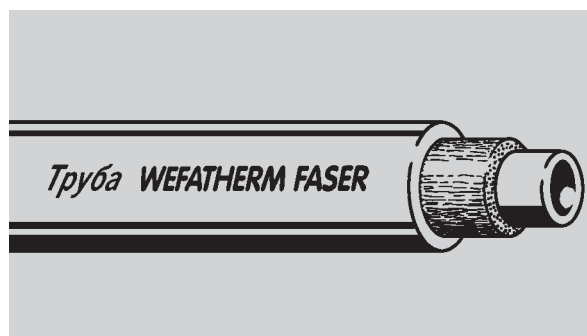
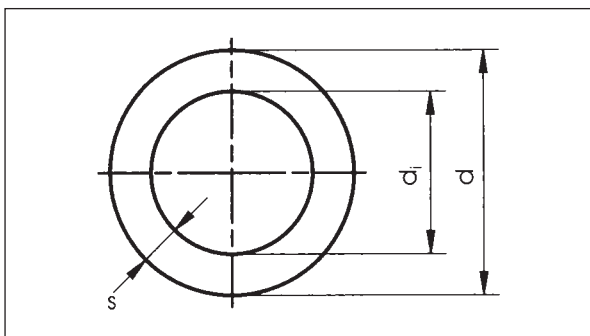
**Единица поставки:** единицы поставки указаны в метрах

**Цвет:** серый или зеленый

**Труба механически устойчива благодаря стекловолокну, добавленному в качестве композитного материала в сополимерный полипропилен PP-R 100 среднего слоя трубы.**

**Распознавательный признак: четыре красные полосы**

Соотношения между рабочей температурой, давлением и длительностью эксплуатации см. в таблице «Максимально допустимые рабочие давления» на стр. 6 и 7.



Параметры трубы			Диаметр внешний d мм	Толщина стенок s мм	Внутренний диаметр di мм	Объем воды л/м	Вес трубы кг/м	DN
Артикул	Размер	Ед. Поставки м/уп.						
20150	20 x 2,8 mm	100	20	2,8	14,4	0,163	0,156	15
20151	25 x 3,5 mm	100	25	3,5	18,0	0,254	0,237	20
20152	32 x 4,4 mm	40	32	4,4	23,2	0,415	0,380	25
20153	40 x 5,5 mm	40	40	5,5	29,0	0,615	0,607	32
20154	50 x 6,9 mm	20	50	6,9	36,2	1,029	0,901	40
20155	63 x 8,6 mm	20	63	8,6	45,8	1,633	1,440	50
20156	75 x 10,3 mm	20	75	10,3	54,4	2,307	2,090	50
20157	90 x 12,3 mm	12	90	12,3	65,4	3,318	2,983	65
20158	110 x 15,1 mm	8	110	15,1	79,8	5,674	4,387	80
20159	125 x 17,1 mm	4	125	17,1	90,8	6,472	5,580	90